

Λεπτότερα fan coil με φυγοκεντρικό ανεμιστήρα

FLAT S & FLAT S Inverter 1 - 3 kW

Λύση σχεδιασμένη για οικιακούς χώρους με στιλιστικές απαιτήσεις

Η σειρά της Galletti FLAT τώρα διατίθεται και σε λεπτότερη έκδοση SLIM. Μάλιστα, με πάχος μόνο **17 cm**, η μονάδα FLAT S εγγυάται ένα μικρό μέγεθος εύκολο να ενσωματωθεί σε οποιοδήποτε περιβάλλον, έτσι ώστε να ανταποκρίνεται στις καινούργιες απαιτήσεις της εσωτερικής αρχιτεκτονικής διακόσμησης στον οικιακό τομέα και όχι μόνο.

Η μίνι σειρά FLAT S σημαίνει καινοτομία και από την άποψη της μηχανικής. Εξασφαλίζει εγγυημένα εξαιρετικά χαμηλή στάθμη θορύβου σε συνδυασμό με έναν μοναδικό σχεδιασμό ιδανικό για οικιακές και εμπορικές εφαρμογές.

Το κομψό κάλυμμα (χρώμα RAL9010) είναι μικρών διαστάσεων και κατασκευασμένο από φύλλα χάλυβα και πλαστικό τύπου ABS UVσταθεροποιημένο για μεγάλη αντοχή στο χρόνο.

Το επάνω εξωτερικό μέρος της μονάδας αποτελείται από καπάκι και ρυθμιζόμενες γρίλιες εξοπλισμένο με μικροδιακόπτη ο οποίος απενεργοποιεί τη μονάδα όταν το καπάκι κλείσει.



Σύστημα διαχείρισης ERGO



2-σωλήνιο σύστημα



4-σωλήνιο σύστημα



Κάθετη τοποθέτηση



Φυγοκεντρικός ανεμιστήρας

ΔΙΑΘΕΣΙΜΕΣ ΕΚΔΟΣΕΙΣ



FLAT L

Τοποθέτηση σε τοίχο, με κάλυμμα και κάθετη ροή αέρα.

ΠΛΕΟΝΕΚΤΗΜΑΤΑ

- ✓ Κομψό κάλυμμα
- ✓ Καπάκι εξόδου αέρα με μικροδιακόπτη
- ✓ Χρήση πλαστικού ABS UV-stabilized
- ✓ Αναστρέψιμες υδραυλικές συνδέσεις
- ✓ Κινητήρας 3 ταχυτήτων ή **BLDC Inverter**
- ✓ Φυγοκεντρικοί ανεμιστήρες από ABS
- ✓ Δυνατότητα ενσωμάτωσης στο ERGO
- ✓ Δυνατότητα τοποθέτησης ιονιστή



Ονομαστικά τεχνικά χαρακτηριστικά

FLAT S		10			20			30			40		
Ταχύτητα ανεμιστήρα		min	med	max	min	med	max	min	med	max	min	med	max
Ολ. ψυκτική ισχύς (1) (E)	kW	0,86	0,98	1,24	1,09	1,34	1,75	1,41	1,76	2,32	1,76	2,14	2,78
Αισθητή ψυκτική ισχύς (1) (E)	kW	0,61	0,70	0,89	0,75	0,93	1,22	1,02	1,27	1,69	1,27	1,55	2,03
Παροχή νερού (1)	l/h	148	168	213	186	230	300	243	303	399	303	368	477
Πτώση πίεσης νερού (1) (E)	kPa	3	3	5	5	7	11	3	5	7	5	6	10
Θερμική ισχύς (2) (E)	kW	1,07	1,21	1,52	1,21	1,47	1,93	1,81	2,21	2,88	2,21	2,66	3,42
Πτώση πίεσης νερού (2) (E)	kPa	2	3	4	4	6	9	3	4	6	4	5	8
Θερμική ισχύς (3)	kW	1,8	2,05	2,57	2,02	2,45	3,21	3,07	3,73	4,84	3,73	4,48	5,76
Παροχή νερού (3)	l/h	158	180	225	177	215	282	269	327	425	327	394	505
Πτώση πίεσης νερού (3)	kPa	2	3	4	3	5	7	3	4	6	4	6	9
Παροχή αέρα	m ³ /h	115	135	170	135	170	225	200	250	340	250	310	420
Ηλεκτρική ισχύς (E)	W	12	17	23	14	20	27	23	28	37	25	31	42
Στάθμη ηχητικής ισχύος (4) (E)	dB/A	30	35	40	35	40	46	32	38	46	37	42	49
Θερμική ισχύς επιπρόσθετου στοιχείου DF (3) (E)	kW	1,19	1,31	1,55	1,53	1,76	2,16	2,16	2,48	3,07	2,48	2,81	3,44
Παροχή νερού (3)	l/h	104	115	136	134	155	190	189	217	269	217	246	302
Πτώση πίεσης νερού (3) (E)	kPa	2	3	4	5	6	9	2	2	3	2	3	4

(1) Θερμοκρασία νερού 7-12°C, θερμοκρασία αέρα D.B. 27°C, W.B. 19°C (47% σχετική υγρασία)

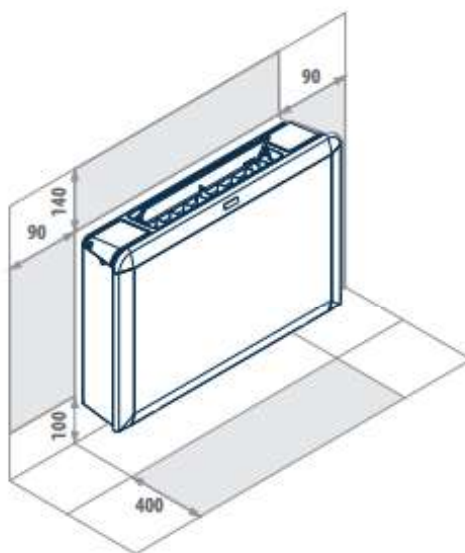
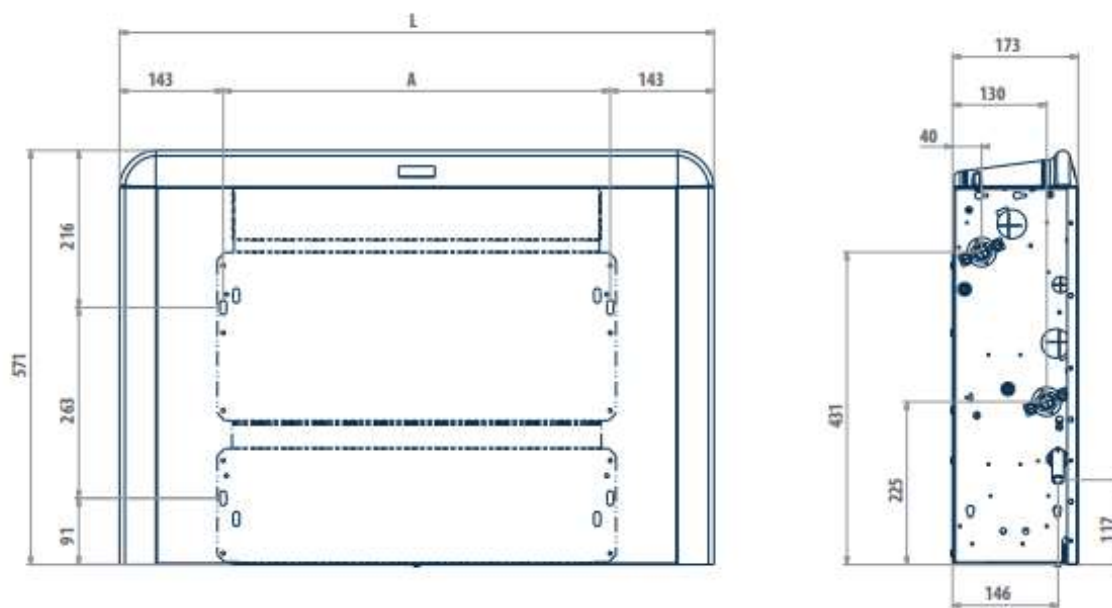
(2) Θερμοκρασία εισερχόμενου νερού 50°C, παροχή νερού ίδια με αυτήν της ψύξης, θερμοκρασία αέρα 20°C

(3) Θερμοκρασία νερού 70 / 60°C, θερμοκρασία αέρα 20°C

(4) Ηχητική ισχύς υπολογισμένη βάσει των προτύπων ISO 3741 και ISO 3742

(E) Δεδομένα πιστοποιημένα κατά EUROVENT

FLAT S



FLAT S	10	20	30	40
A	534	704	874	874
L	820	990	1160	1160
1 - Υδραυλικές συνδέσεις, στάνταρτ εναλλάκτης θερμότητας	1/2"	1/2"	1/2"	1/2"
2 - Υδραυλικές συνδέσεις επιπρόσθετου εναλλάκτη θερμότητας	1/2"	1/2"	1/2"	1/2"
3 - Σωλήνας αποχέτευσης για τα συμπυκνώματα	16	16	1/2"	1/2"
Διάμετρος σωλήνα αποχέτευσης	17	17	17	17